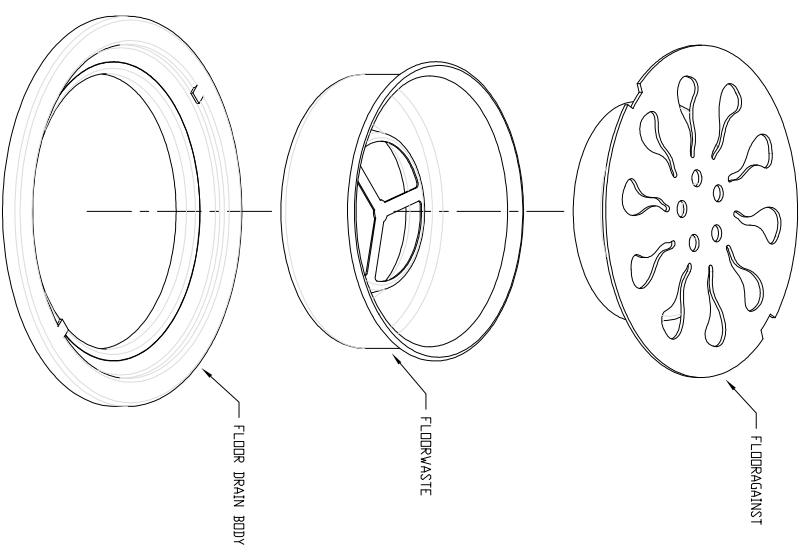


SECTION A-A



UNIT : INCH [MM.]