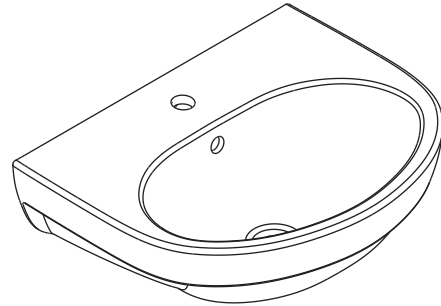


Features

- *Vitreous china*
- *Wall-mount basin*
- *Wall fixing included*
- *With overflow*
- *Single Hole*
- *530 x 439 x 200 mm*

WALL-HUNG LAVATORY K-45354X



Codes/Standards Applicable

Specified model meets or exceeds the following:

- *TIS 791-2544*

Colors/Finishes

- WK: Diamond White

Specified Model

Model	Description	Color/Finished
K-45354X-1	Florence wall-hung lavatory with single faucet hole	<input type="checkbox"/> WK

Product Specification:

The wall hung lavatory shall be 530 mm in length, 439 mm width and 200 mm in depth. Lavatory shall be made of vitreous china. Lavatory shall have single hole. Lavatory shall be Karat Model K-45354X-1-_____.

FLORENCE

Technical Information

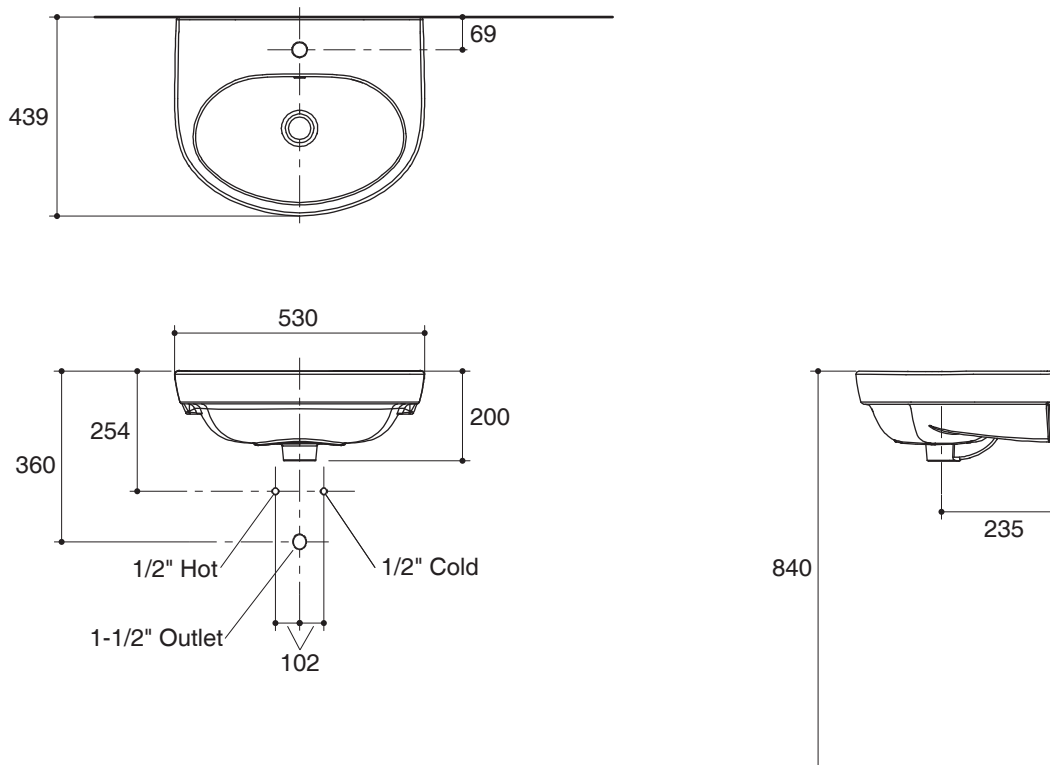
Fixture:	
Basin area	449 x 226 mm
Water depth	100 mm
Drain hole	44 mm D.
Faucet hole	30 mm D.
*Approximate measurements for comparison only.	

Included components:	
Wall mounting kit	1057726
Mounting kit	1065978

Installation Notes

Install this product according to the installation guide.

Dimensions are approximate.
Unit: mm.

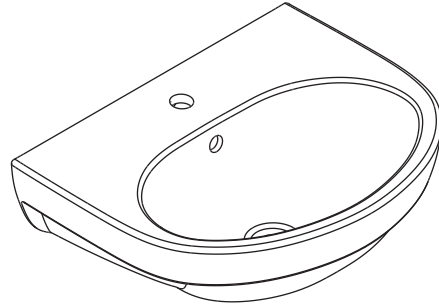


Product Diagram

คุณลักษณะ

- สุขภัณฑ์เซรามิกประเภทวิเทรียสไชน่า (Vitreous china)
- อ่างล้างหน้าแบบแขวนผนัง
- พร้อมชุดนอตยึดอ่างล้างหน้า
- พร้อมมูรูน้ำล้น
- รูก็อกเดี่ยว
- 530 x 439 x 200 มม.

อ่างล้างหน้าแบบแขวนผนัง K-45354X



มาตรฐาน

- คุณสมบัติตามมาตรฐาน
- มอก 791-2544

สี/วัสดุเคลือบผิว

- WK: สีขาว

รุ่นผลิตภัณฑ์

รุ่น	ชื่อผลิตภัณฑ์	สี/วัสดุเคลือบผิว
K-45354X-1	อ่างล้างหน้าแบบแขวนผนัง แบบรูก็อกเดี่ยว รุ่น ฟลอรเรนซ์	<input type="checkbox"/> สีขาว

ข้อมูลผลิตภัณฑ์:

อ่างล้างหน้าแบบแขวนผนังซึ่งผลิตจากวัสดุวิเทรียสไชน่า อ่างล้างหน้ามีขนาดความยาว 530 มม. กว้าง 439 มม. และลึก 200 มม. อ่างล้างหน้ามีรูก็อกเดี่ยว สุขภัณฑ์รุ่นนี้คือ อ่างล้างหน้ากระเบื้องรุ่น K-45354X-1-_____.

ฟลอรินท์

ข้อมูลเฉพาะ

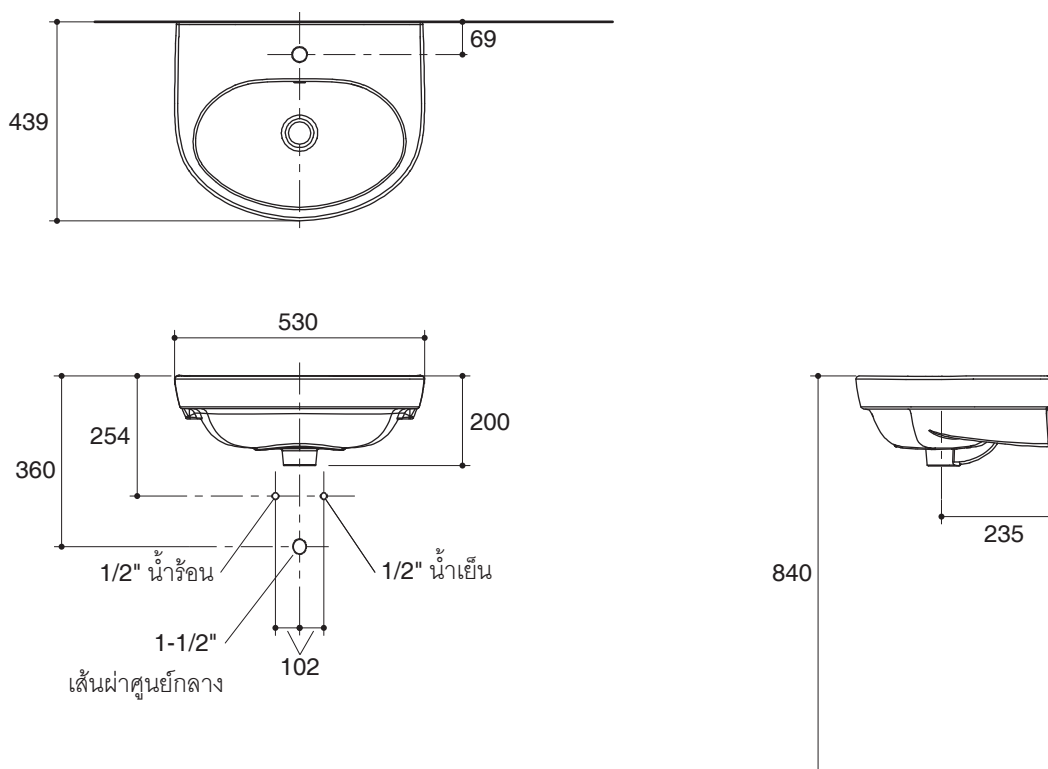
สุขภัณฑ์	
พื้นที่อ่างล้างหน้า	449 x 226 มม.
ระยะน้ำลิก	100 มม.
ขนาดท่อน้ำทิ้ง	เส้นผ่าศูนย์กลาง 44 มม.
รูก๊อกน้ำ	เส้นผ่าศูนย์กลาง 30 มม.
*ขนาดระยะแสดงค่าโดยประมาณเพื่อการเปรียบเทียบเท่านั้น	

ส่วนประกอบผลิตภัณฑ์	
ชุดขอแขวน	1057726
ชุดสกูบี้อ่างล้างหน้า	1065978

ข้อสังเกตสำหรับการติดตั้ง

ติดตั้งสุขภัณฑ์โดยใช้คู่มือข้อแนะนำการติดตั้ง

ขนาดระยะแสดงค่าโดยประมาณ
หน่วย: มม.



ภาพแสดงผลิตภัณฑ์